

## HRV8002 FC-22. Baño digital de limpieza por ultrasonidos

La limpieza se basa en agua corriente del grifo y garantiza una limpieza en lo más profundo, sin embargo, no proporciona brillo ni desinfección.

Ideal para la limpieza de monturas y cristales de gafas, dentaduras, joyas, piedras preciosas, perlas, esmeraldas, plata, relojes a prueba de agua, etc. Las partículas de suciedad son removidas y desprendidas por las ondas ultrasónicas (43 KHz), en el agua.

El principio de limpieza ultrasónica se basa en la implosión de decenas de miles de burbujas de hidrógeno (cavitación) a través de ondas sonoras de alta frecuencia.

Usted también encontrará este tipo de limpieza adoptada por joyeros, ópticos, hospitales y también en el sector industrial.

### DESCRIPCIÓN GENERAL DEL LIMPIADOR ULTRASÓNICO

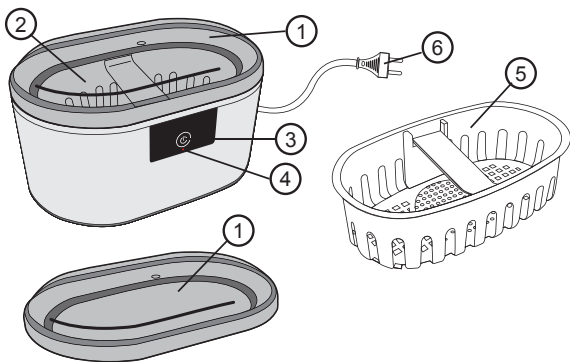


Fig.-1

1. Tapa transparente
2. Depósito de agua
3. Botón de encendido para iniciar o detener la limpieza
4. Indicador de encendido
5. Cesta extraíble
6. Enchufe de alimentación (230V)

# INSTRUCCIONES DE SEGURIDAD

Fig.-2



- El limpiador ultrasónico solo puede utilizarse con una tensión de red de 230V.
- Nunca llene directamente el depósito con productos químicos inflamables o agresivos (ácidos, etc.), use un recipiente de vidrio separado (no incluido).
- Nunca introduzca la mano en el líquido durante el proceso de limpieza ultrasónica.
- Nunca use el dispositivo para limpiar seres vivos o partes del cuerpo (uñas).
- Si ha notado algún daño durante el transporte, no conecte el dispositivo a la red.
- Ponga los objetos con la parte más sucia hacia abajo y no los apile. Es posible que deba repetir el proceso de limpieza.
- El limpiador ultrasónico solo se puede usar cuando el depósito esté con una cantidad adecuada de agua (nivel 2/3, depósito aprox. 3/4 lleno, hasta la indicación MAX).

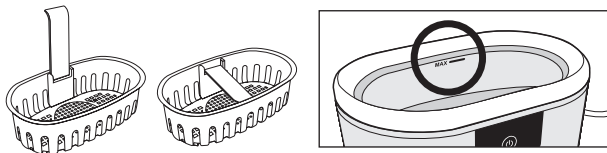
Es normal que los bordes superiores del depósito se calienten durante el uso prolongado.

## EJEMPLOS DE OBJETOS ADECUADOS PARA LA LIMPIEZA

- Gafas y monturas de gafas (evite el contacto directo entre las gafas y el fondo del depósito para evitar rayones). Presté atención a cualquier daño en el revestimiento de la montura o en los cristales. En este caso, el revestimiento puede dañarse aún más durante el proceso de limpieza.
- Lentes de contacto (duras y blandas) en combinación con líquido multiusos
- Joyas de oro o plata, gemas, esmeraldas y perlas.
- Dentaduras, brackets, instrumentos, etc.
- Cabezas de afeitadoras eléctricas.
- Partes mecánicas delicadas.

# MANEJO

Fig.-3



1. Abra la tapa.
2. Llene el depósito con agua fría. Mínimo 3/4 completo hasta el Indicador "MAX" del depósito. Hacer funcionar el HRV8002 (FC-22) sin agua o líquido dañará el dispositivo.
3. Coloque el objeto que desea limpiar en el depósito (si es necesario, utilice la cesta interior). También puede utilizar un frasco de vidrio u otro recipiente. Este contenedor debe contener agua o líquido limpiador. De este modo, el agua del depósito se mantiene limpia.
4. Cierre la tapa.
5. Asegúrese de que sus manos estén secas e inserte el enchufe en una toma de red 220V. El indicador de encendido se ilumina indicando que el dispositivo está conectado.
6. El limpiador ultrasónico ahora iniciará el proceso de limpieza. El indicador permanece encendido durante este proceso. El dispositivo detendrá la limpieza pasados unos 5 minutos. Puede presionar el botón " " , para detener el tiempo de limpieza.
7. Asegúrese de que sus manos estén secas y retire el enchufe de la toma de corriente.
8. Abra la tapa.
9. Retire el objeto limpio del depósito de agua.
10. Vacíe el depósito de agua cuando no esté en uso o si el agua está muy contaminada.

## INSTRUCCIONES

Al llenar con agua corriente fresca, tenga en cuenta el contenido de cal, tenga en cuenta el tiempo de desgasificación (se obtienen óptimos resultados de limpieza con agua hervida, descalcificada o destilada). En otros casos le recomendamos, para desgasificar el agua, llenar el dispositivo con agua y hacer que funcione durante 3 ciclos antes de insertar cualquier objeto. Cuando el agua no se ha utilizado durante algún tiempo, se recomienda desgasificar el agua de nuevo.

## USO PROLONGADO

Tenga en cuenta que cuando se usa durante un período de tiempo más prolongado (iniciando el proceso de limpieza varias veces seguidas) el agua y el depósito pueden calentarse. En este caso, tómese un descanso para permitir que el agua y el depósito se enfríen (recomendamos una pausa de 3 minutos entre procesos de limpieza). Si usa el dispositivo con agua caliente puede afectar su vida útil y puede afectar al elemento de vibración.

## MANTENIMIENTO

El HRV8002 (FC-22) no necesita mantenimiento y, por lo tanto, no requiere mantenimiento. Si es necesario, puede limpiar el exterior con un paño húmedo; nunca use productos químicos de limpieza.

### **ATENCIÓN**

No utilice el HRV8002 (FC-22) para la limpieza de copas o vasos decorados, puede quitar la decoración o el revestimiento fijados en superficies de cristal.

## ESPECIFICACIONES:

Limpiador ultrasónico HRV8002 (FC-22)

Fuente de alimentación: 220 – 240V -50/60Hz

Potencia: 50W

Capacidad del tanque: 500ml

Temporizador: ± 5 minutos

Dimensión de la máquina: 200 × 190 × 126 mm

Peso neto: 720g